

CONTRATO Nº. 029/2020 | PROCESSO N.º 036/2020

TERMO DE CONTRATO QUE ENTRE SI CELEBRAM A FUNDAÇÃO HOSPITAL SANTA LYDIA – FHSL E A EMPRESA SOLANGE APARECIDA DE OLIVEIRA JUNS.

Pelo presente instrumento, de um lado a **FUNDAÇÃO HOSPITAL SANTA LYDIA**, inscrita no CNPJ/MF 13.370.183/0001-89, com sede à Rua Tamandaré, n.º 434, Campos Elíseos, CEP 14.085-070, na cidade de Ribeirão Preto, Estado de São Paulo, doravante denominada **CONTRATANTE**, representada pelo seu Diretor Administrativo, MARCELO CESAR CARBONERI, brasileiro e portador do CPF/MF: 362.019.658-31, e de outro lado a Empresa **SOLANGE APARECIDA DE OLIVEIRA JUNS**, inscrita no CNPJ/MF n.º 03.324.218/0001-90, com sede na Rua NIOAC, n.º 138, Vila Monte Alegre, CEP 14.051-250, na cidade de Ribeirão Preto, Estado de São Paulo, com representante ao final assinado, doravante denominada **CONTRATADA**, tendo em vista o contido no processo de contratação n.º 036/2020, regido pelo Regulamento de Compras desta Fundação (art. 119, Lei n. 8.666/93), pelo Código Civil e pelas normas de direito público, tornam justo e pactuado os direitos, obrigações, responsabilidades e as penalidades deste termo contratual, mediante as seguintes cláusulas:

CLÁUSULA PRIMEIRA – DO OBJETO

1.1 O objeto deste contrato constitui-se contratação de empresa especializada em serviços de serralheria para troca com instalação de grelhas de material ferroso por grelhas de inox no setor de lavanderia (área contaminada), para unidade de saúde descrita, oferecendo condições de funcionamento, segurança e obedecendo às prioridades de manutenção, conforme especificações e descrições constantes no ANEXO I, cujo seu conteúdo é parte integrante deste contrato, independente de transcrição expressa.

CLÁUSULA SEGUNDA – DA VIGÊNCIA

2.1 O início da execução do objeto do contrato se dará de forma: imediata a assinatura.

2.2 O prazo de vigência contratual é de **07 (sete)** dias úteis a contar da assinatura do contrato, podendo ser renovado pelo limite máximo de até 60 (sessenta) meses, mediante termo aditivo.

2.3 Excepcionalmente, havendo rescisão ou alteração imposta em decorrência do Contrato de Gestão nº 048/2016, firmado entre a Prefeitura Municipal de Ribeirão Preto, através desta Secretaria da Saúde, e a Fundação Hospital Santa Lydia, o prazo de vigência da contratação poderá reduzido, unilateralmente pela FHSL.

CLÁUSULA TERCEIRA – DO VALOR

3.1 O valor total estimado do contrato para o período de sua vigência é de **R\$ 2.800,00 (dois mil e oitocentos reais)**.

3.2 Nesse valor estão inclusos e previstos todos e quaisquer encargos inerentes ao cumprimento integral do objeto contratual, tais como tributos, despesas com transporte, encargos sociais, trabalhistas, previdenciários e securitários do pessoal envolvido no fornecimento, bem como custos e benefícios decorrentes de trabalhos executados em horas extraordinárias, trabalhos noturnos, dominicais e em feriados, despesas com refeições e transporte, e todos e quaisquer outros encargos

que se fizerem indispensáveis à perfeita execução do fornecimento objeto, ainda que não expressamente indicados aqui, mas inerentes ao seu cumprimento, de tal sorte que o valor proposto será a única e integral remuneração a ser paga em contraprestação ao cumprimento integral do objeto contratual.

CLÁUSULA QUARTA – DO CUSTEIO

4.1 Os recursos financeiros para fazer frente às despesas decorrentes com a prestação de serviços correrão à conta de recursos atendidos por verbas próprias.

CLÁUSULA QUINTA – DO ACRÉSCIMO E SUPRESSÃO

5.1. A CONTRATADA ficará obrigada a aceitar, nas mesmas condições contratuais, as supressões e os acréscimos que se fizerem nos serviços, até 25% (vinte e cinco por cento), incidentes sobre o valor inicial do contrato, aplicando-se aqui de forma subsidiária o disposto no § 1.º do art. 65 da Lei Federal n.º 8.666/1993.

CLÁUSULA SEXTA – FORMA E CONDIÇÕES DO PAGAMENTO

6.1 A CONTRATANTE efetuará o pagamento por ordem bancária ou extraordinariamente pela Tesouraria, 10 (dez) dias após a conclusão dos serviços devidamente atestado pelo setor de manutenção da entidade, mediante a apresentação das Notas Fiscais, com a assinatura e o carimbo do responsável da unidade.

6.2 Além da emissão das notas fiscais decorrentes deste pacto, o pagamento dependerá do visto da autoridade responsável por acompanhar toda a execução do contrato, direta ou indiretamente por meio de seus subordinados.

6.3 O pagamento observará o fornecimento do produto ou a execução contínua do serviço, sendo efetuada na forma do item 6.1.

6.4 Os valores contratados, desde que observado o interregno mínimo de um ano, contado da data limite para apresentação da proposta, ou, nos reajustes subsequentes ao primeiro, da data de início dos efeitos financeiros do último reajuste ocorrido, serão reajustados utilizando-se a variação do Índice de Preços ao Consumidor Amplo (IPCA/IBGE) acumulado do período.

6.5 Os reajustes serão precedidos de solicitação da CONTRATADA.

6.6 A CONTRATANTE deverá assegurar que os preços reajustados são compatíveis com aqueles praticados no mercado, de forma a garantir a continuidade da contratação mais vantajosa.

6.7 Será considerada como data de início dos efeitos financeiros do reajuste a data de aniversário do reajuste anterior ou, se as partes assim o convencionarem, uma data subsequente.

6.8 Na hipótese de pagamento de juros de mora e demais encargos por atraso, os autos devem ser instruídos com as justificativas e motivos, e ser submetidos à apreciação da autoridade superior competente, que adotará as providências para verificar se é ou não caso de apuração de responsabilidade, identificação dos envolvidos e imputação de ônus a quem deu causa.

6.9 Antes de efetuar o pagamento, o CONTRATANTE reterá, na fonte, o Imposto sobre a Renda, a Contribuição Social sobre o Lucro Líquido, a Contribuição para Financiamento da Seguridade Social (COFINS) e a Contribuição para o PIS/PASEP, nos termos do art. 64 da Lei n.º 9.430/1996.

6.10 Se a CONTRATADA for uma microempresa ou empresa de pequeno porte, houver optado pelo Regime Especial Unificado de Arrecadação de Tributos e Contribuições instituído pela Lei Complementar n.º 123/2006 (Simples Nacional) e apresentar uma declaração ao CONTRATANTE, ficará dispensada das retenções previstas no item anterior, conforme dispuser as normas vigentes.

6.11 Se for dispensado das retenções de tributos na fonte, a CONTRATADA é obrigada a informar qualquer alteração de sua condição de optante pelo Simples Nacional, sob pena da aplicação de sanções contratuais e legais.

CLÁUSULA SÉTIMA – DAS OBRIGAÇÕES DA CONTRATADA

7.1 A CONTRATADA compromete-se a executar o objeto contratado, com zelo e eficiência, diligenciando para a eficaz resolução dos problemas suscitados.

7.2 A CONTRATADA obriga-se a manter durante toda a execução do contrato, em compatibilidade com as obrigações assumidas, todas as condições de habilitação e qualificação exigidas.

7.3 A CONTRATADA arcará com todos os encargos e obrigações de natureza trabalhista, previdenciária, acidentária, tributária, administrativa e civil decorrentes da execução do fornecimento desta contratação, sem exceção.

7.4 O não cumprimento de quaisquer obrigações pela CONTRATADA não transfere à CONTRATANTE a responsabilidade do respectivo ônus.

7.5 A CONTRATADA compromete-se a zelar pela saúde dos funcionários empregados na realização do fornecimento, pelos encargos trabalhistas, previdenciários, comerciais, fiscais, quer municipais, estaduais ou federais, devendo apresentar de imediato, quando for solicitado, todos e quaisquer comprovantes de pagamentos e quitação.

7.6 Se, em qualquer caso, empregados da CONTRATADA intentarem reclamações trabalhistas contra a CONTRATANTE, a CONTRATADA responderá integralmente pelas obrigações contratuais, nos termos do art. 125 e seguintes do Código de Processo Civil.

7.7 A CONTRATADA é responsável pelos danos causados diretamente a CONTRATANTE ou a terceiros, decorrentes de sua culpa ou dolo na execução deste contrato, não excluindo ou reduzindo essa responsabilidade, a fiscalização ou o acompanhamento exercitado pela CONTRATANTE.

7.8 O descumprimento de quaisquer das cláusulas deste contrato por parte da CONTRATADA ensejará a sua imediata rescisão, sujeitando--a as multas contratuais e sanções legais, independentemente da apuração da responsabilidade civil e criminal, se for o caso.

7.9 A CONTRATADA está impedida de interromper, unilateralmente, e fornecimento de bens e/ou serviços, salvo nas condições aludidas na Lei n. 8.666/93 ou por força de decisão judicial.

CLÁUSULA OITAVA – DAS OBRIGAÇÕES DA CONTRATANTE

8.1 Prestar à CONTRATADA todos os esclarecimentos necessários à execução do fornecimento.

8.2 Efetuar os pagamentos devidos, nos prazos determinados, nos termos da lei.

8.3 Assegurar o estrito cumprimento dos termos do contrato, do edital e seus anexos.

8.4 Manter o equilíbrio econômico-financeiro do contrato.

CLÁUSULA NONA – DAS SANÇÕES

9.1 O retardamento da execução do objeto contratual ou a execução defeituosa ou diversa da ajustada ou a fraude em sua execução, ou ainda comportamento de modo inidôneo, implicará em multa de 10% (dez por cento) sobre o valor global do contrato, independente da rescisão contratual e indenização por perdas e danos.

9.2 Pelo atraso na prestação dos serviços, considerando as condições e o prazo de entrega definido, será aplicada à CONTRATADA multa moratória de 0,1% (zero vírgula um por cento) por dia de atraso até o limite de 10% (dez por cento) sobre o valor do(s) produtos ou da prestação de serviço.

9.3 Ficam expressamente reservadas à CONTRATANTE as prerrogativas que lhe são conferidas pela legislação civil e pelas normas de direito público especialmente no que tange às alterações contratuais, rescisão, fiscalização da execução e aplicação das sanções.

9.4 O não pagamento, por parte da CONTRATANTE, no prazo estipulado acrescerá ao custo da parcela em atraso o percentual de 1% (um por cento) de multa e 0,1% (zero vírgula um por cento) por dia de atraso até o limite de 10% (dez por cento).

9.5 Por qualquer tipo de inexecução total ou parcial do contrato, poderá a FHSL aplicar à CONTRATADA, além das demais cominações legais pertinentes, as seguintes sanções administrativas:

- a) Advertência, por ocorrência;
- b) Multa de até 1% (um por cento), calculada sobre o valor global anual máximo do contrato, por mera ocorrência;
- c) Multa de até 3% (três por cento) sobre o valor global anual máximo do contrato, no caso de inexecução parcial do objeto ou de descumprimento de obrigação legal;
- d) Multa de até 10% (dez por cento) sobre o valor global anual máximo do contrato, no caso de inexecução total do objeto;
- e) Impedimento de licitar e contratar com a Administração Pública e, se for o caso, descredenciamento do Sistema Único de Cadastro de Fornecedores do Município, pelo prazo de até 5 (cinco) anos.

9.6 A Fundação Hospital Santa Lydia-FHSL poderá, administrativamente, compensar os valores das sanções pecuniárias impostas na parcela de seu pagamento, e, sendo o caso, descontada da garantia ofertada no caso de inadimplência. Na hipótese dos valores serem superiores aos da garantia, além da perda desta, a CONTRATADA deverá ofertar nova garantia, sob pena de rescisão do contrato.

9.7 Se os valores dos pagamentos devidos não forem suficientes, a diferença deverá ser recolhida pela CONTRATADA no prazo máximo de 5 (cinco) dias úteis a contar da aplicação da sanção.

CLÁUSULA DÉCIMA – DO FORO

10.1 O Foro competente para dirimir questões oriundas deste Contrato, não resolvidas na esfera administrativa, é o da Comarca de Ribeirão Preto, Estado de São Paulo.

CLÁUSULA DÉCIMA PRIMEIRA – DISPOSIÇÕES GERAIS

11.1 A presente contratação vincula-se, para todos os efeitos e fins de direito, ao antecessor edital de licitação e seus anexos, independentemente de sua transcrição e à proposta adjudicada da CONTRATADA, cujos termos integram o presente instrumento contratual, com força de cláusulas, como se aqui estivessem transcritas;

11.2 A presente contratação regula-se pelas suas cláusulas, pela Lei Federal n.º. 8.666/1993, e pelos preceitos de direito público, aplicando-se-lhe, subsidiariamente, os princípios da teoria geral dos contratos e as disposições de direito privado.

E por estarem assim justas e concordes, as partes assinam o presente instrumento em 3 (três) vias, de igual forma e teor, na presença das testemunhas abaixo qualificadas.

Ribeirão Preto/SP, 15 de abril de 2020.



CONTRATANTE

FUNDAÇÃO HOSPITAL SANTA LYDIA

Marcelo Cesar Carboneri
Diretor Administrativo
CPF/MF 362.019.658-31




CONTRATADA

SOLANGE APARECIDA DE OLIVEIRA JUNS

CNPJ/MF: 03.324.218/0001-90
Solange Aparecida de Oliveira
CPF/MF: 288.881.598-27

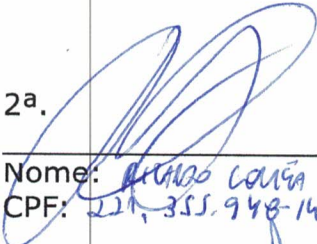
Testemunhas

1ª.



Nome: *Oseirônica Camilo Huesgado Filho*
CPF: *397.366.498-65*

2ª.



Nome: *Arlene Louisa de Lencastre*
CPF: *211.355.948-14*

ANEXO I TERMO DE REFERÊNCIA

1. OBJETO

1.01. Contratação de empresa especializada em serviços de serralheria para troca com instalação de grelhas de material ferroso por grelhas de inox no setor de lavanderia (área contaminada), para unidade de saúde descrita, oferecendo condições de funcionamento, segurança e obedecendo as prioridades de manutenção.

2. JUSTIFICATIVA

2.01. Se faz necessária a troca das grelhas do setor de lavanderia por apresentarem desgastes devido ao uso de produtos corrosivos, e para dar continuidade aos serviços de higienização e processamento de roupas ofertados ao Hospital e as Unidades de Saúde apresentando condições seguras de trabalho aos colaboradores e prestadores de serviços;

2.02. A Contratante não dispõe de mão de obra especializada em seu quadro de colaboradores, nem equipamentos, materiais e ferramentas específicas para a realização de serviços, justificando a contratação de empresa especializada para a realização de serviços do objeto.

3. UNIDADE:

3.01. **Fundação Hospital Santa Lydia.**

Hospital Santa Lydia - Rua: Tamandaré nº 434, Campos Elíseos – Ribeirão Preto – SP.

4. OBRIGAÇÕES DA CONTRATADA

4.01. Realizar os serviços de serralheria na confecção de grelhas de inox, com ajustes necessários ao perfeito funcionamento do setor: efetuando a manutenção corretiva, com fornecimento de materiais, evitando descontinuidade e queda de qualidade nos serviços prestados pela Contratante;

4.02. Tirar medidas (in loco) para confirmação do projeto, apresentar e instalar as grelhas em total e perfeito funcionamento, com acabamentos necessários e testes de segurança para suporte de peso de colaboradores e carros de transporte de roupas;

4.03. A validação dos serviços se dará, pelo setor de manutenção juntamente com setor de Sesmt, a partir do horário que forem concluídos os serviços estando efetivamente disponível para funcionamento, ou seja, a partir da conclusão dos procedimentos necessários de serralheria;

4.04. Designar profissionais capacitados e habilitados para execução dos serviços técnicos solicitados, devendo os mesmos se apresentarem devidamente uniformizados e identificados no local descrito;

- 4.05. Os serviços não poderão sofrer interrupção, seja por motivo de férias, descanso semanal, licença, greve, falta ao serviço e demissão de empregados;
- 4.06. É responsabilidade exclusiva da Contratada as despesas com todos os encargos e obrigações sociais, trabalhistas, fiscais e previdenciários;
- 4.07. Fornecer todas as ferramentas, instrumentos de qualidade e material indispensáveis para a execução dos serviços objeto deste Termo de Referência;
- 4.08. Responder por quaisquer danos pessoais ou materiais causados por seus empregados no local de trabalho;
- 4.09. Acompanhar e fiscalizar os serviços de seus empregados, anotando em registro próprio as falhas detectadas, comunicando as ocorrências;
- 4.10. Utilizar os equipamentos de proteção individual (EPI's), elencados em legislação específica e descrita no PPRA como necessários e obrigatórios, e deverão ser fornecidos pela contratada aos seus empregados envolvidos diretamente na execução dos serviços descritos;
- 4.11. Executar os serviços fornecendo todo material necessário, incluindo o transporte até o local onde serão executados os serviços, o transporte vertical e horizontal, ferramentas de trabalho, bem como suas aplicações;
- 4.12. Responsabilizar-se pela proteção do mobiliário e de equipamentos dos locais afetados, assim como a limpeza do local após realização dos serviços;
- 4.13. Apresentar relatório dos serviços executados, devidamente carimbado e assinado pelo responsável;
- 4.14. Não será admitido a sub-empregada parcial ou total dos serviços, nem a execução dos serviços por funcionários menores de idade, bem como funcionários sem vínculo empregatício;
- 4.15. Apresentar sempre que solicitado as documentações, como controle de programas, certificados, treinamentos e licença de funcionamento perante aos órgãos de fiscalização competentes no âmbito municipal, estadual e federal.
- 4.16. A Contratada deverá apresentar ferramentas e equipamentos como: Ferramentas Manuais, Suportes, Ferramentas Elétricas e demais itens para execução do trabalho em perfeito estado de conservação, desgastes que pode gerar um acidente e que coloque em risco a integridade física do trabalhador.

5. DAS OBRIGAÇÕES DA CONTRATANTE

- 5.01. Assegurar o livre acesso dos empregados da Contratada, devidamente identificados, nas dependências dos locais constantes na descrição;
- 5.02. Prestar informações e esclarecimentos necessários ao bom desenvolvimento das tarefas.

6. DA EXECUÇÃO DOS SERVIÇOS

- 6.01. Entende-se por manutenção corretiva aquela destinada a remover todos os defeitos apresentados, objeto desse termo de referência, compreendendo, quando necessário, os seguintes serviços:

6.01.1. O gestor poderá exigir da Contratada a comprovação da procedência original de peças, partes de peças, componentes e outros materiais necessários, inclusive através de notas fiscais e a restituição das peças substituídas;

6.01.2. A manutenção corretiva, deverá ser realizada em dias úteis, no horário compreendido entre 08 e 17 horas;

6.01.3. O Anexo I consta projeto, fotos e especificações das áreas onde serão realizados os serviços, grelhas danificadas e modelo de grelha solicitada.

7. DOS PRAZOS

7.01. Os serviços devem ser iniciados imediatamente após a assinatura do contrato;

7.02. A contratante tem o prazo de 07 (sete) dias úteis para realização do serviço.

8. PAGAMENTO

8.01. Pagamento será realizado 10 (dez) dias após emissão de nota fiscal.

Figura 01: Grelha com dimensões de 2,30 mts x 0,19 mts.

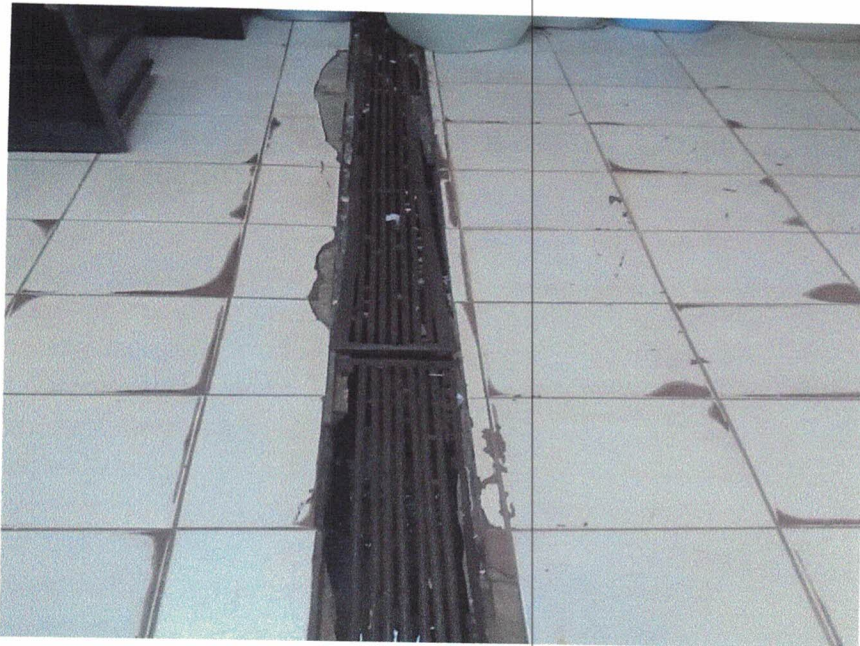
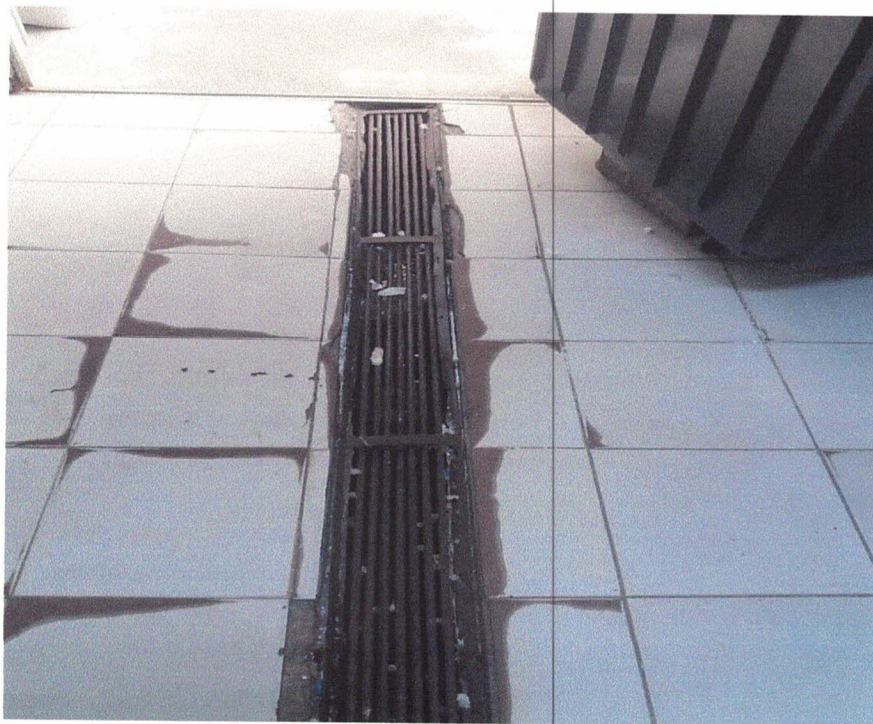


Figura 02: Grelha com dimensões 2,85 mts x 0,19 mts



[Handwritten signature]

[Handwritten initials]
46

Figura 03: Grelhas Danificadas:



Figura 04: Grelhas Danificadas:

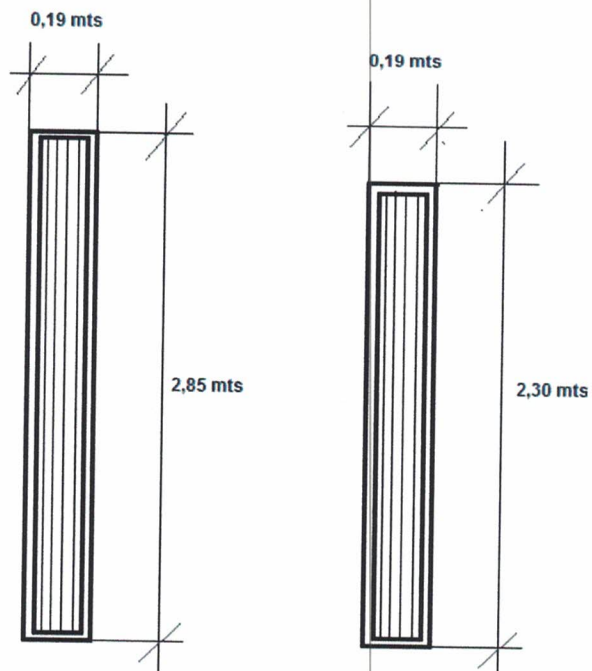


[Handwritten signatures and initials in blue ink]

Figura 05: Modelo de Grelha Solicitada.



Figura 06 - Projeto de confecções com dimensões:



ANEXO LC-01 - TERMO DE CIÊNCIA E DE NOTIFICAÇÃO

CONTRATANTE: FUNDAÇÃO HOSPITAL SANTA LYDIA

CONTRATADO: SOLANGE APARECIDA DE OLIVEIRA JUNS

PROCESSO Nº (DE ORIGEM): 036/2020

OBJETO: contratação de empresa especializada em serviços de serralheria para troca com instalação de grelhas de material ferroso por grelhas de inox no setor de lavanderia (área contaminada), para unidade de saúde descrita, oferecendo condições de funcionamento, segurança e obedecendo às prioridades de manutenção, conforme especificações e descrições constantes no ANEXO I, cujo seu conteúdo é parte integrante deste contrato, independente de transcrição expressa.

Na qualidade de Contratante e Contratado, respectivamente, do Termo acima identificado, e, cientes do seu encaminhamento ao TRIBUNAL DE CONTAS DO ESTADO, para fins de instrução e julgamento, damo-nos por CIENTES e NOTIFICADOS para acompanhar todos os atos da tramitação processual, até julgamento final e sua publicação e, se for o caso e de nosso interesse, para, nos prazos e nas formas legais e regimentais, exercer o direito da defesa, interpor recursos e o mais que couber.

Outrossim, estamos CIENTES, doravante, de que todos os despachos e decisões que vierem a ser tomados, relativamente ao aludido processo, serão publicados no Diário Oficial do Estado, Caderno do Poder Legislativo, parte do Tribunal de Contas do Estado de São Paulo, de conformidade com o art. 90 da Lei Complementar nº 709, de 14 de janeiro de 1993, precedidos de mensagem eletrônica aos interessados.

Ribeirão Preto/SP, 15 de abril de 2020.

CONTRATANTE:

Nome e cargo: Marcelo Cesar Carboneri – Diretor Administrativo

E-mail institucional: mcarboneri@hospitalsantalydia.com.br

E-mail pessoal: carboneri@usp.br

Assinatura: 

CONTRATADA:

Nome e cargo: Solange Aparecida de Oliveira Juns - Imperato

E-mail institucional: solange.juns@gmail.com

E-mail pessoal: - juns.solange.ap@gmail.com

Assinatura: 